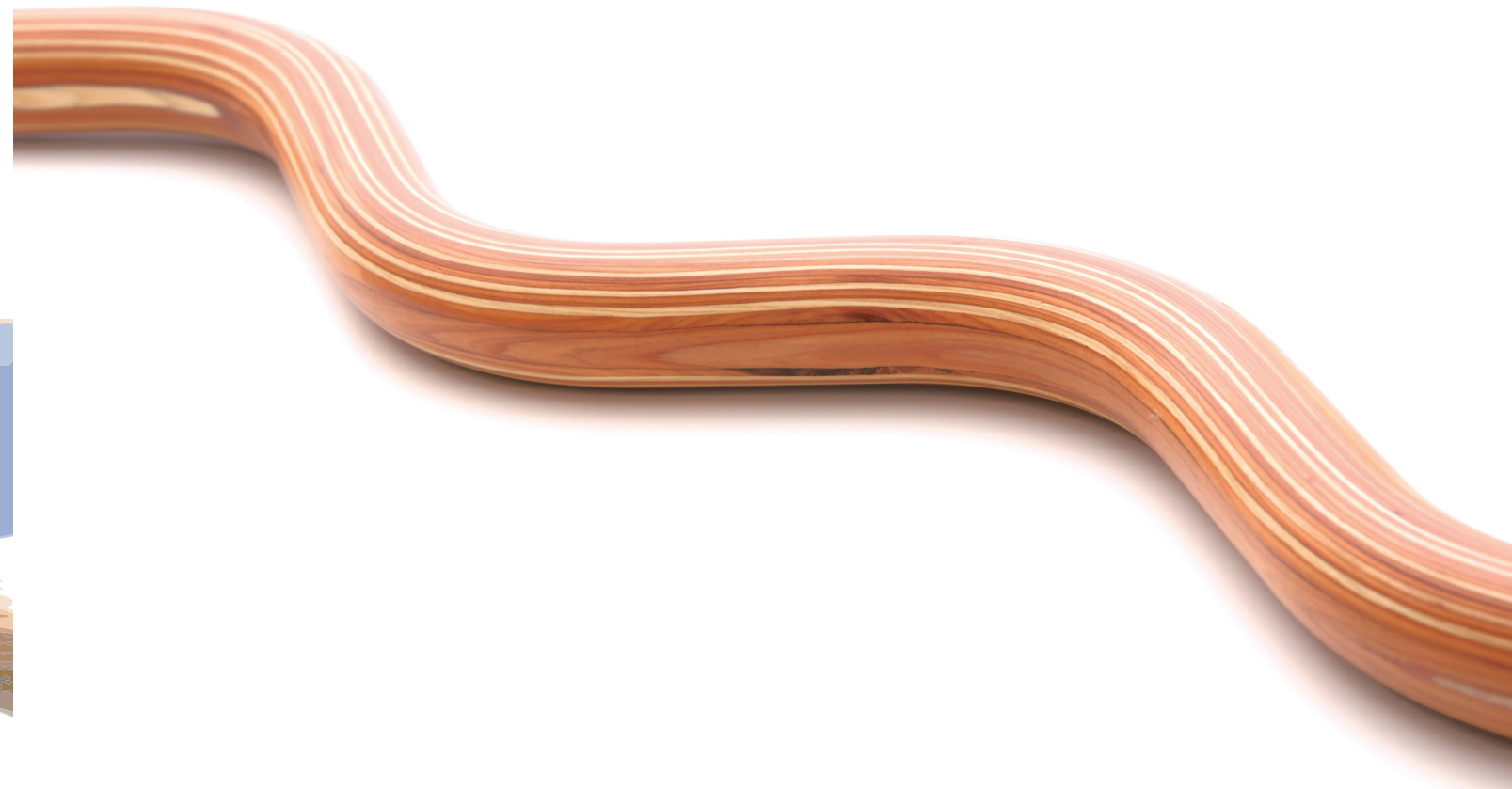


波形手すりクネット



株式会社クネット

東京本社
〒101-0062
東京都千代田区神田駿河台 1-7-10 YK 駿河台ビル 4F
TEL 03-6806-0551 / FAX 03-6806-0552
E-mail: info@qunetto.co.jp

福岡営業所
〒812-0013
福岡市博多区博多駅東 2-9-25 アバンダント 84 803 号
TEL 092-409-2081 / FAX 092-409-2082

東北地方総代理店
株式会社クネット東北
〒990-2305
山形県山形市蔵王半郷字松尾川 94-7
TEL 023-695-4775 / FAX 023-688-8812

2021年8月現在の仕様です。



転ばぬ先のクネット。

www.qunetto.co.jp

クネットは 人にやさしい 手すりです

このカタチ やさしさ 安心こそ

ほんとうに人の役に立てる 手すりです。

この、くねくね手すりが、社会の安心を変えています。

今までは手すりといえば直線が常識でした。

しかし、それはほんとうに使いやすいのでしょうか。

高齢者や身体の不自由な方のお役に立てているのでしょうか。

上にしっかりつかまり、下りにしっかり支えてくれる「クネット」。

握りやすく、滑りにくい、安心安全の設計の素晴らしさが認められ、今全国に広まっています。

社会に真の安心と安全を。

そのためにわたしたちはユニバーサルなデザイン「クネット」の普及に努めてまいります。

(財)日本産業デザイン振興会

2001年 グッドデザイン賞受賞

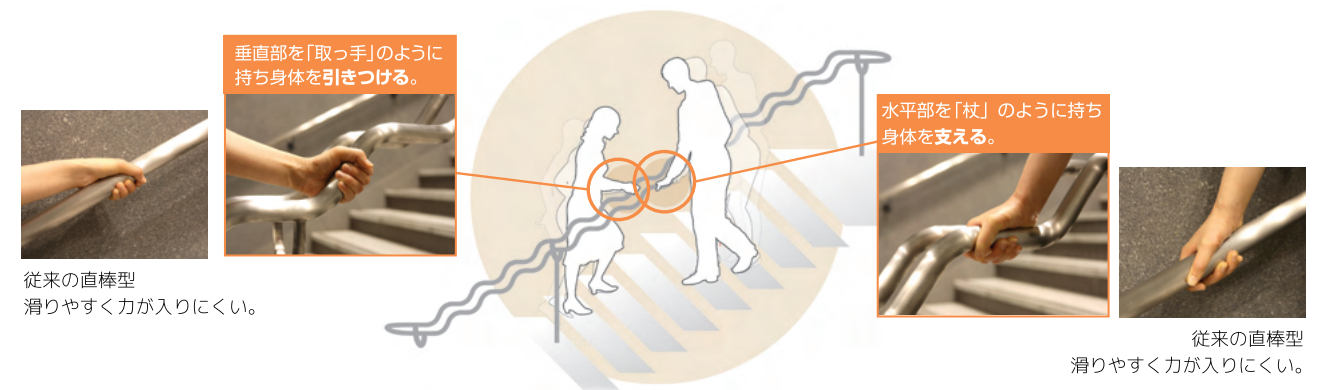


私たちは日本の健全な森林育成・地球温暖化防止に貢献する団体等に参加しています。



● 取っ手と杖の機能を持つクネットのデザイン、カタチ。

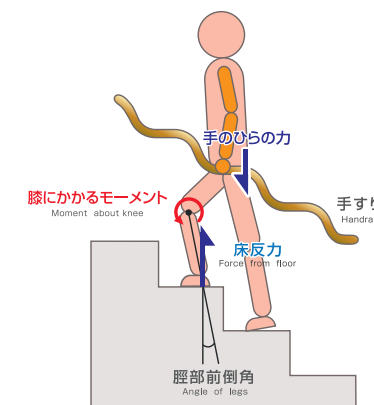
波形手すり「クネット」は、ヒトを安全にやさしく支えるための手すりです。手すりを持つ手の動きや角度を徹底的に追求し、「取っ手」のように使える垂直部と、「杖」のように使える水平部を連続させた波形のカタチになりました。まっすぐな手すりと比べて握った時の手首の角度が自然なため、握り込みやすく、滑りにくい設計です。



● 手すりに水平部分があることで膝への負担が1/3以下に

滋賀県立大学工学部・人間融合工学研究チームとの共同研究では、手すりに水平部分があることで体を支えやすくなり、膝への負担が1/3以下になるという測定結果が得られました。

(「機会学会」「振動学会」にて論文発表)



膝にかかるモーメントの測定

- 歩行補助手すりが水平面を有することで、手のひらで体重を支えやすくなる。
- 脚を曲げる角度が小さくなると共に、負担が大幅に減少する。
- 昇りの時、垂直面を引き付けることで、さらに床反力が減少する。また、さらに両手で水平面と垂直面を支持することで体が安定する。

参照：階段昇降時の脚の負担に及ぼす手すり形状の影響
滋賀県立大学 人間融合工学チーム

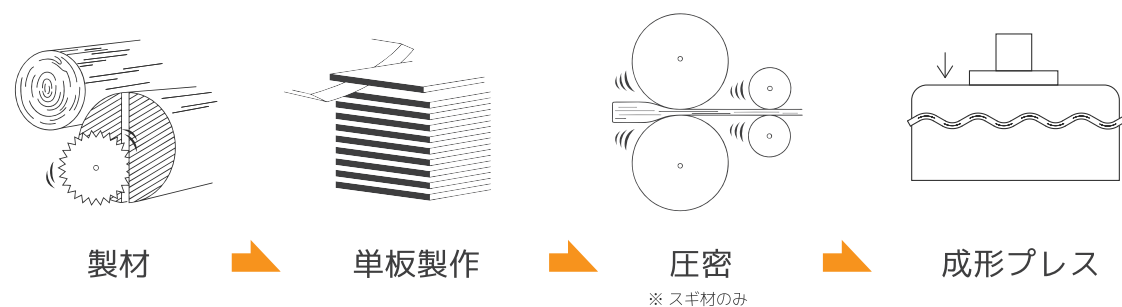
天童木工と クネットの コラボレーション

国内の素材・技術
アイデアが生んだ
● JAPAN メイド

株式会社 天童木工が有する世界で高く評価されている卓越した成形合板技術が、無垢材よりも強度を持ち、なおかつ軽くて繊細なデザインを可能にしています。インテリアとしても美しく、天然素材のやわらかな肌合いに手を触れたときの、安心感は想像以上です。

天童木工の独自の技術「Roll Press Wood」により生まれた手すり。

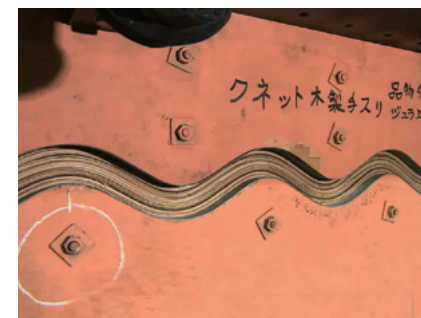
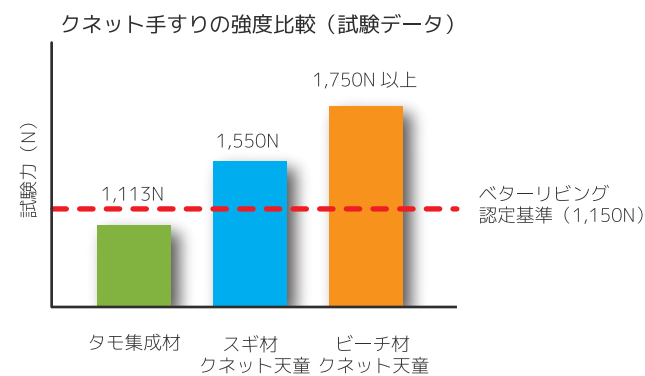
クネット天童は、木材を薄い単板にスライスした後、ロールプレス圧密^{*}によりさらに薄く加工。それを何層にも重ねて成形プレスし、クネットの波形が完成します。



国産スギ材でも手すり強度の確保が可能になりました。

日本固有種であるスギは「ヤポニカ・クリプトメリア（隠された日本の財産）」という学術名をもち、古くは縄文時代早期から日本人の生活の中で多く使われてきた木材です。スギ材は非常に柔らかく、手すりなどの建材に不向きとされてきましたが、天童木工の Roll Press Wood 技術により、日本で初めてスギ材を曲げることが可能になりました。

これにより、財団法人ベターリビングが定める優良住宅部品の手すりの認定基準をはるかに上回る強度が確保されました。



株式会社天童木工とは？

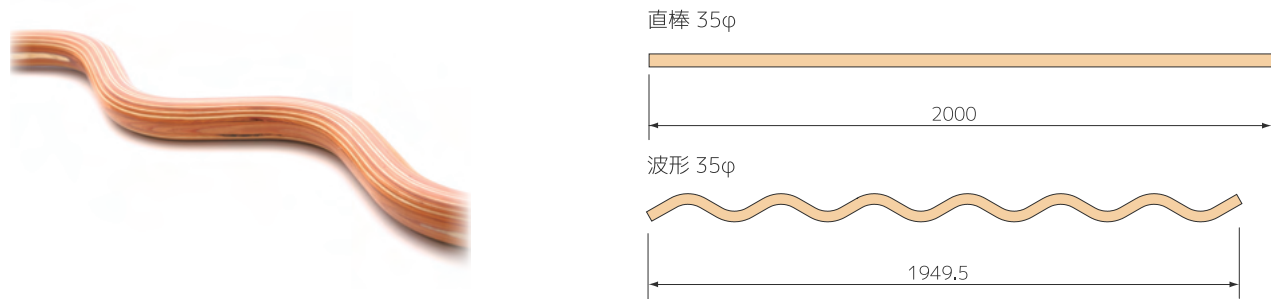
山形県天童市に本社を置く、1940年創業の家具メーカー。社外の家具デザイナーを積極的に起用し、バタフライスツールをはじめとしたヒット商品を生み出す。トヨタ（レクサス）の本木目パネル、ウッドステアリングも手がけ、皇室御用達としても知られている。世界初の圧密成形合板技術により、従来は柔らかくて家具に向かないとされていたスギ材などの針葉樹から出来た新たな家具製品の開発に成功し、2015年の「第6回ものづくり日本大賞」で最高賞の内閣総理大臣賞を受賞している。



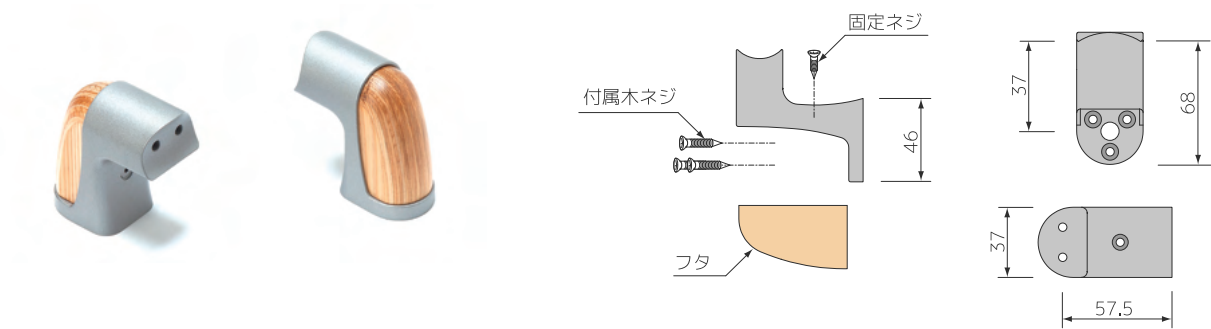
▲ バタフライスツール

ナチュラルな 素材感が美しい クネット天童シリーズ

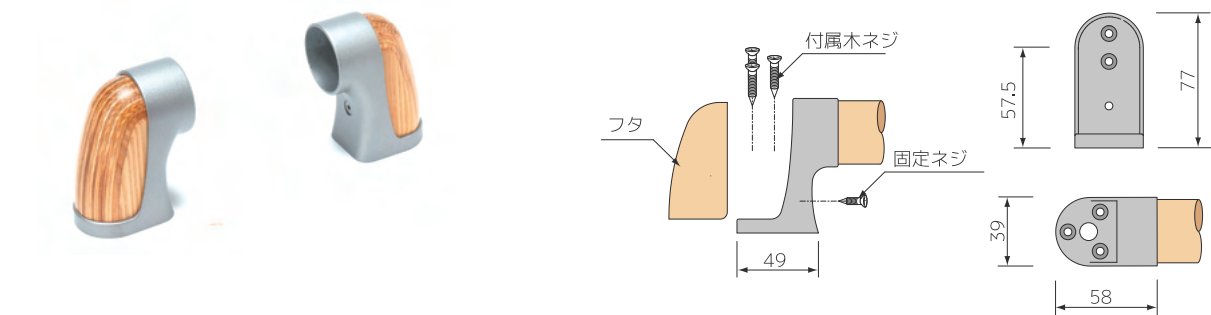
手すり本体（スギ材） 波形 QT-1950JC 直棒 QT-2000JC-S **抗菌仕様** 選べる手すり形状 **波** **直**



ブラケット半受け QT-BJCB



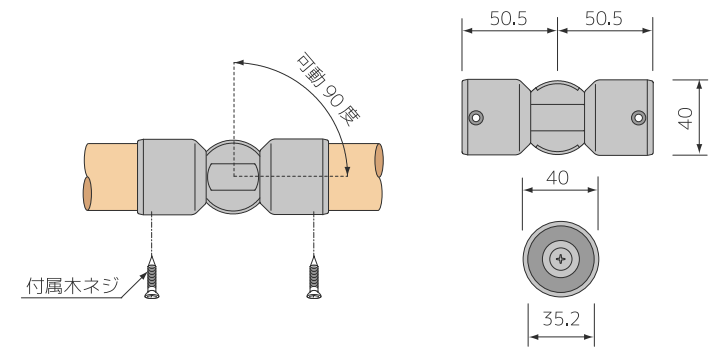
エンドブラケット QT-BJCA



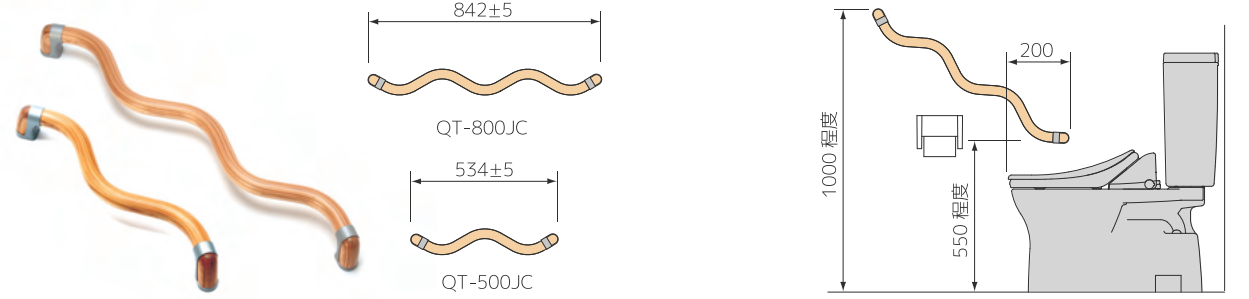
35 直ジョイント QT-BD-16S



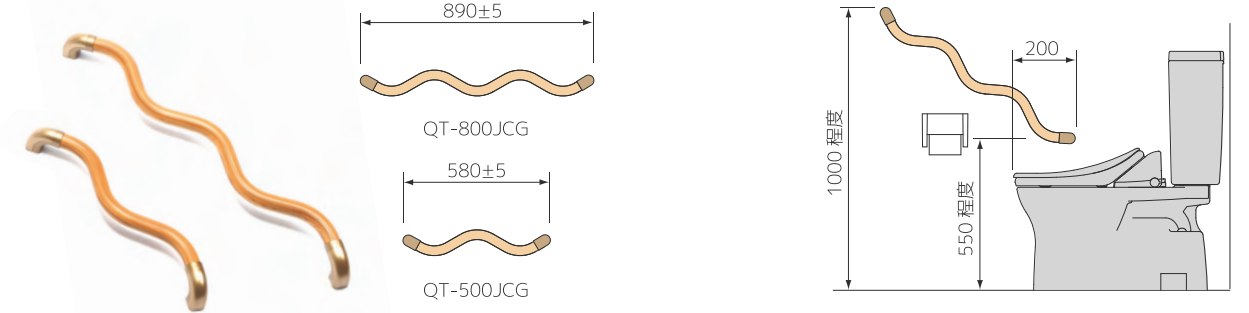
35 自在ジョイント QT-BD-18S



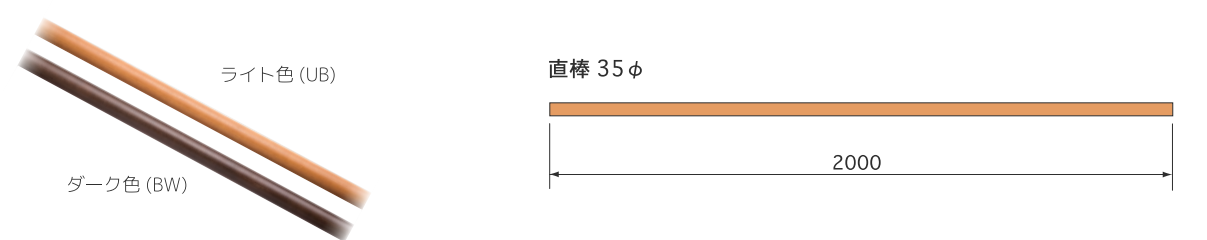
動作補助手すり（スギ材） **A**TYPE **抗菌仕様** ブラケットにスギを使ったこだわりの逸品 QT-800JC QT-500JC **抗菌仕様**



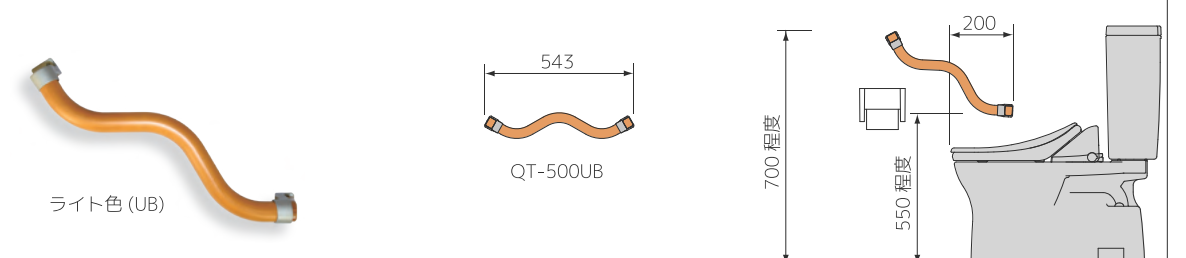
動作補助手すり（スギ材） **B**TYPE **抗菌仕様** お求めやすい価格にしました QT-800JCG QT-500JCG **抗菌仕様**



手すり本体（ホワイトビーチ材） 直棒のみ QT-2000BW-S/UB-S 在庫限り **抗菌仕様**



動作補助手すり（ホワイトビーチ材） QT-500UB 在庫限り **抗菌仕様**



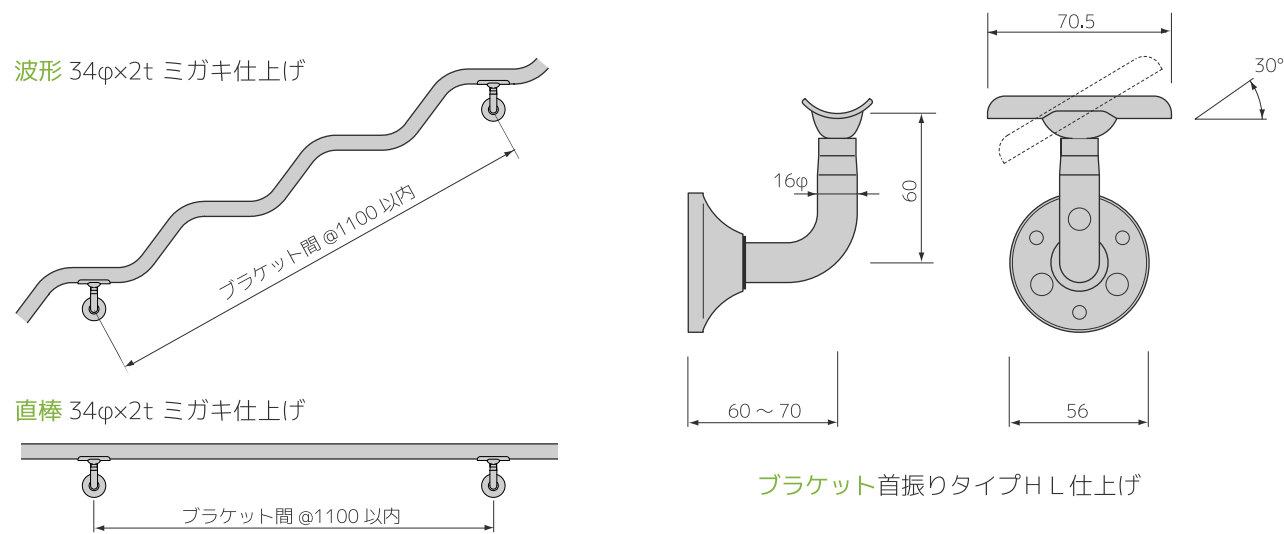
さまざまな階段に 合わせてセミオーダー クネットステンレス



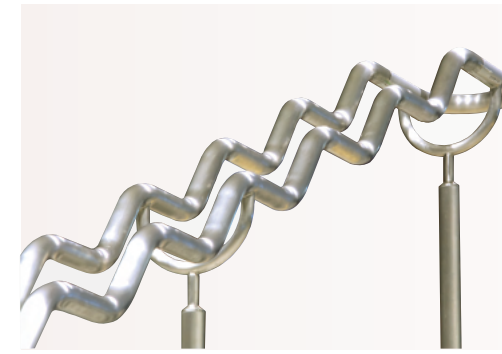
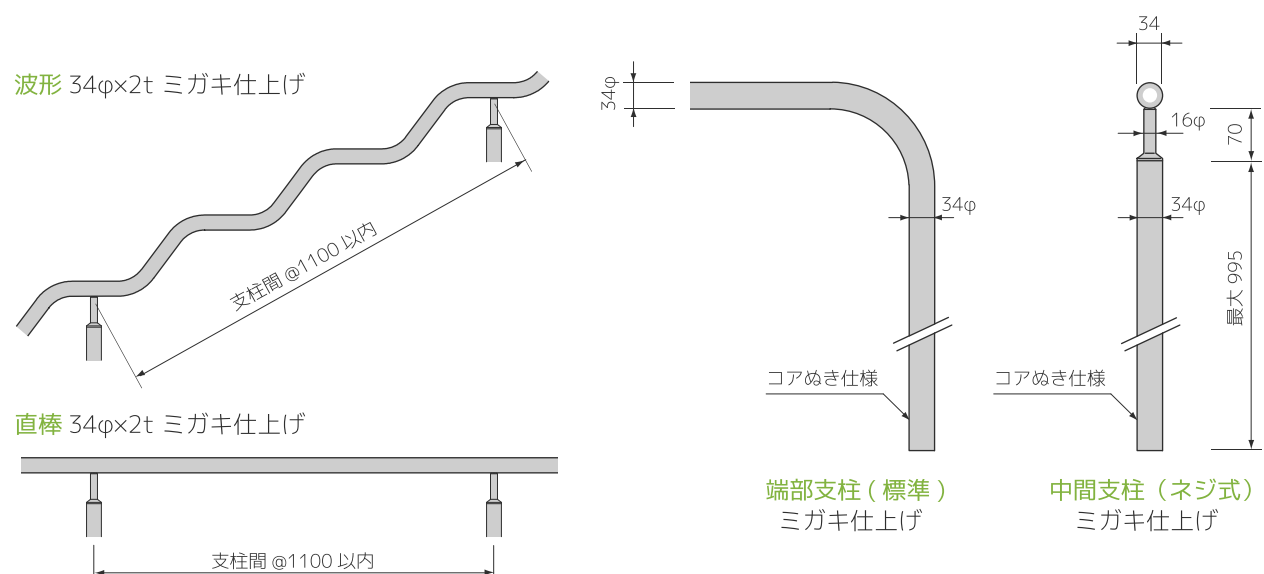
耐候性・耐久性に優れたステンレス素材

ステンレス製で、ビル・マンションや戸建をはじめ公園、駅などの公共施設、商業施設、寺社など屋外の階段を中心に、屋内階段でも使用可能です。壁付型と自立型（支柱式）の2つのタイプをラインナップ。階段の形状や雰囲気に合わせてセミオーダーが可能です。オプションで、焼付塗装やヘアライン加工などもご注文いただけます。

クネットステンレス壁付タイプ QSUS-WALL 選べる手すり形状 波 直



クネットステンレス自立タイプ QSUS-STAND 選べる手すり形状 波 直

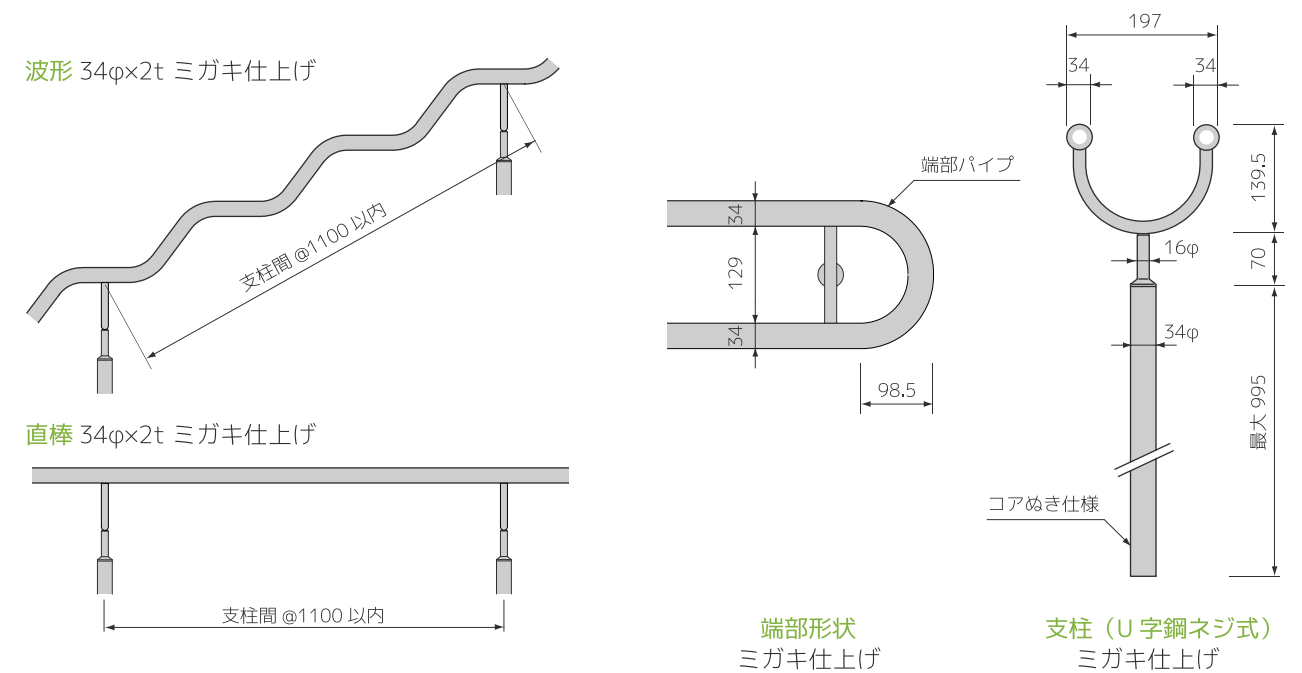


階段の中央に あんしんの ダブルタイプ

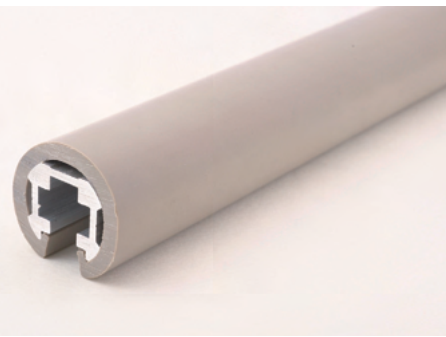
幅が広い階段の中央に最適です。

2本のクネットが組み合わさったクネットステンレスダブルは、両側からの同時使用が可能。他の人を邪魔することなく、手すりを使えるという自由度と安全性もユニバーサルデザインの重要な要素のひとつです。

クネットステンレスダブル QSUS-DOUBLE 選べる手すり形状 波 直



つめたくない あつくない 樹脂手すり

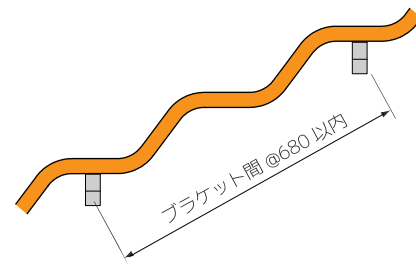


様々な場所に適したスタンダード手すり

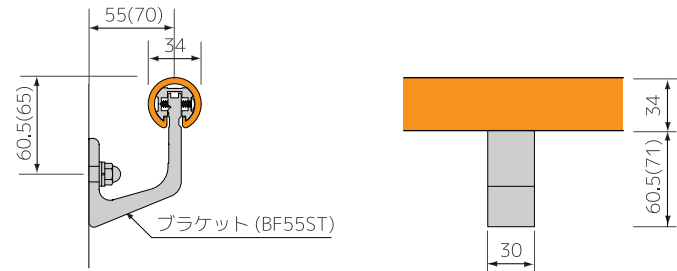
アルミの芯材に樹脂を被覆した「クネット樹脂」。階段から廊下などの形状に合わせて、連続してつなぎ目がないスマートな設置が可能な手すりです。強度の高いアルミ芯材に、ソフトな樹脂を被せる手すりです。樹脂素材は気温の影響を受けにくいので、いつでも快適な握り心地です。

クネット樹脂 壁付タイプ QPVC-WALL 抗菌仕様 選べる手すり形状 波 直

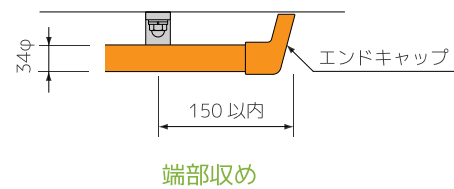
波形 34φ樹脂被膜



直棒 34φ×樹脂被膜



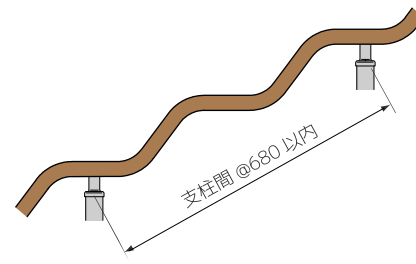
アルミブラケット (標準)
※カコ内値ブラケット (BF7) の場合



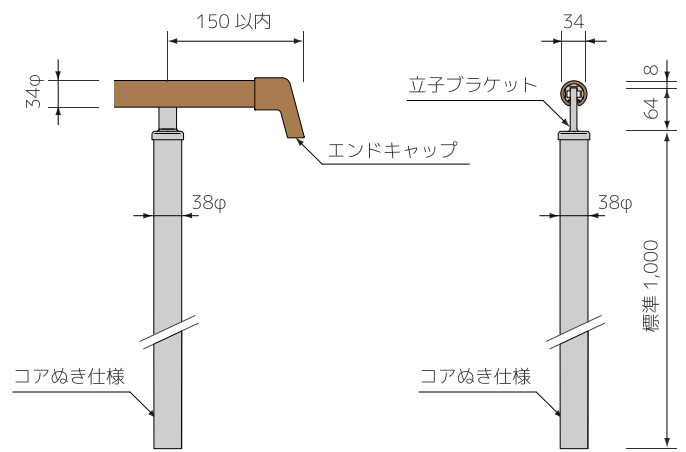
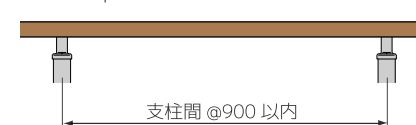
端部収め

クネット樹脂 自立タイプ QPVC-STAND 抗菌仕様 選べる手すり形状 波 直

波形 34φ樹脂被膜



直棒 34φ樹脂被膜



端部収め

ステンレス支柱

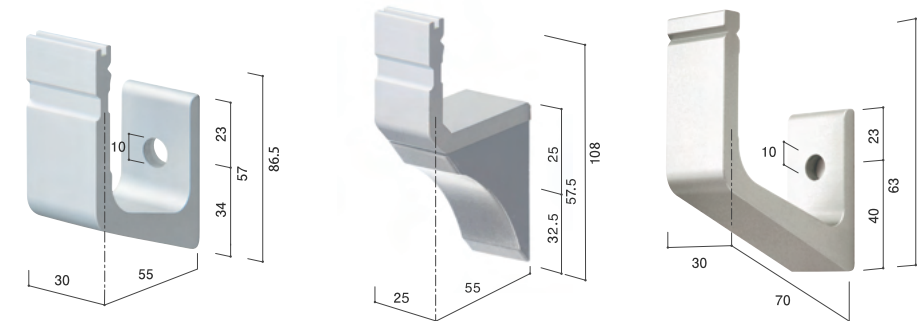
カラフルな12のカラーバリエーションをご用意しました。



- ※1は完全受注生産色です。
- 天候等の条件により、樹脂の退色や変色、劣化が生じる場合がございます。※2はその傾向が特に強いいため屋外でのご使用は避け下さい。
- 実際の色とは若干異なる場合がございますのでご了承ください。

用途に応じたスタイルでお選びいただけます。

アルミブラケット



スタンダードタイプ (QPVC-BF55T)

カバー付きタイプ (QPVC-BF25C)

出幅70mmタイプ (QPVC-BF7)

※材のみの場合は、施工業者様にてビス及びアンカー等をご用意ください。

部材



指詰め防止キャップ (QPVC-U)

ジョイントキャップ (QPVC-JC)

エンドキャップ



Vキャップ (QPVC-V)

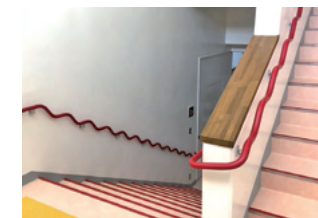
丸キャップ (QPVC-E)

Lキャップ (QPVC-L)

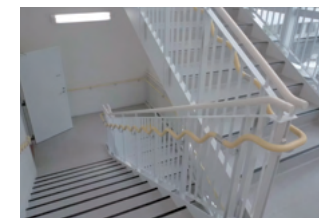
※3はLキャップのみとなります。



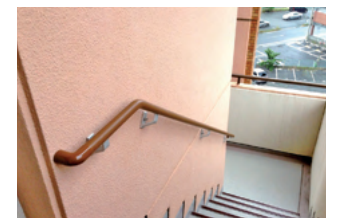
津波避難路



学校



病院



マンション共用階段

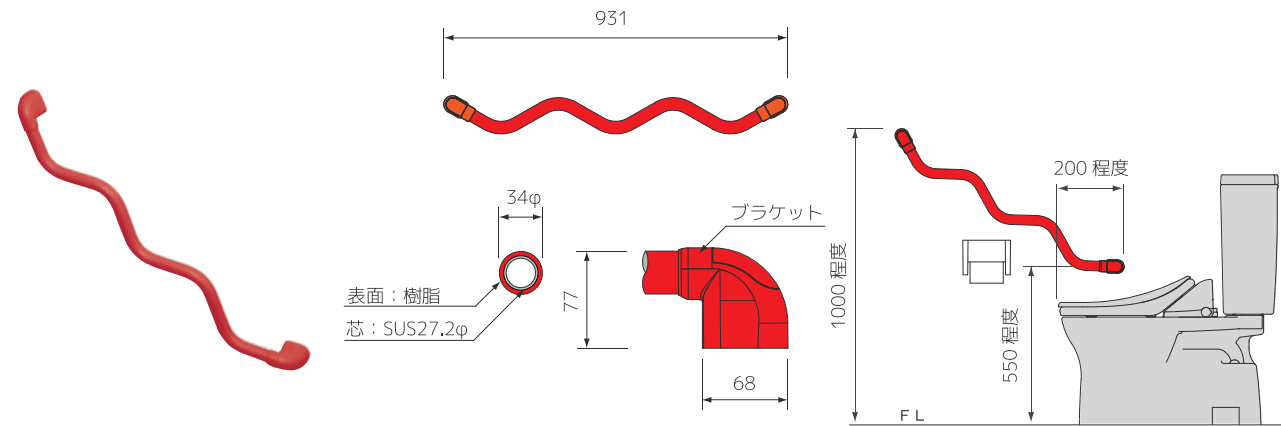
用途にいろいろ あわせて 選べる手すり



立つ・座るなどの動作をサポート

浴室・トイレでの立ち座り、脱衣所での片足状態での姿勢保持、玄関の上りかまちの段差昇降時など、不安定な体勢をしっかりサポートしてくれる手すりです。樹脂被膜タイプの手すりはカラーバリエーションもあり、お好みの色を選んでいただくことができます。

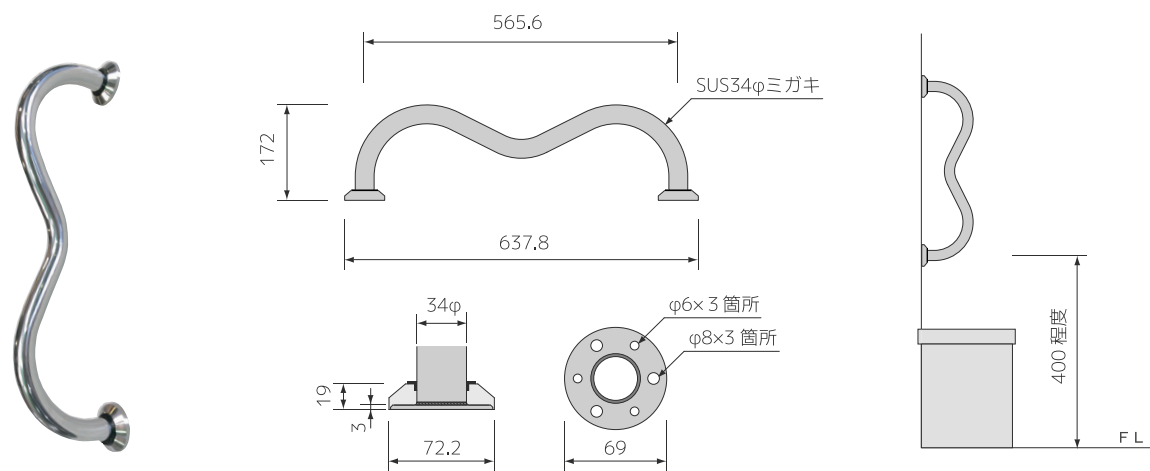
クネット樹脂被膜900 QSP-900 抗菌仕様



詳細図

取付参考図

クネットステンレス650RX QSUS-650RX 受注生産



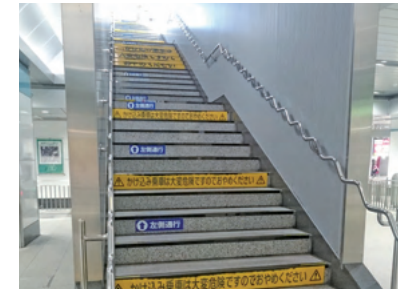
詳細図

取付参考図

クネット設置事例



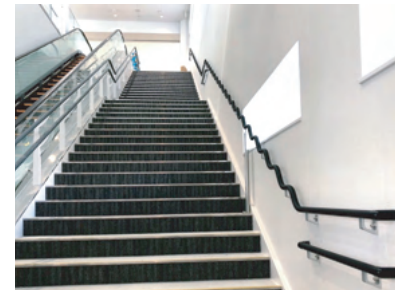
東京メトロ 明治神宮前駅/東京都



J R 神田駅/東京都



J R 系川駅/新潟県



福岡空港到着ターミナル/福岡県



ペリエ千葉/千葉県



清水寺/京都府



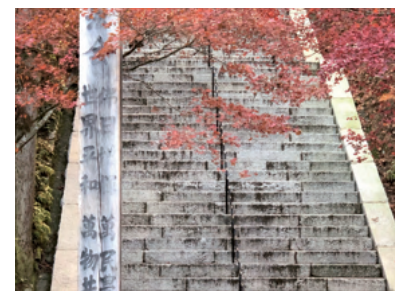
小菅（こすげ）西公園/東京都



都立産業貿易センター浜松町館/東京都



福岡市早良区役所/福岡県



比叡山延暦寺 文殊堂/滋賀県



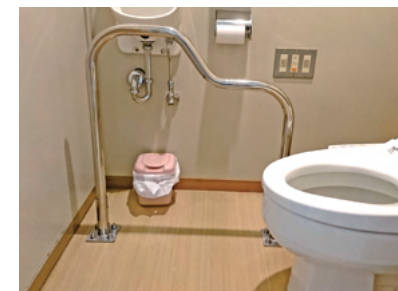
由布川幼稚園/大分県



芦原認定こども園/和歌山県



津波避難場所 長島防災高台/大分県



呉共済病院/広島県



福祉施設浴室

製品仕様

歩行補助手すり 階段・スロープ用

商品名	取付タイプ/ 部材タイプ	形状	品番	カラー	材質/仕上	径	寸法	種別	単位
ク ネ ッ ト 天 童	手すり本体 (スギ材)	クネット	QT-1950JC	※天然の木(無着色)を 使用しているため 色には個体差があります	スギ圧密材 1.5mm横層 抗菌塗装 CL生地仕上	35φ	L=1,950	部材	本
		直棒	QT-2000JC-S				L=2,000		本
	手すり本体 (ホワイトビーチ材)	直棒	QT-2000BW-S QT-2000UB-S	ダーク ライト	ホワイトビーチ材 1.6mm横層 抗菌塗装着色仕上	35φ	L=2,000	本	
		エンドブラケット (スギ材)	-	QT-BJCA	シルバー	亜鉛合金 スギ圧密材 1.5mm横層 抗菌塗装 CL生地仕上 付属品: 皿タッピンねじ (4×40) 3本、 皿 (なべ) タッピンねじ (4×20) ×2本、 六角穴付皿ボルト (M4×10) 1本	35φ 出幅57.5mm (壁-手摺芯)	個	
	ブラケット半受け (スギ材)	-	QT-BJCB	個					
	35自在ジョイント	-	QT-BD-18S	シルバー	亜鉛合金 付属品: 丸皿タッピンねじ (3.5×20) 2本	35φ	-	個	
	35直ジョイント	-	QT-BD-16S		亜鉛合金 付属品: 皿タッピンねじ (3.5×20) 3本 丸皿タッピンねじ (3.5×20) 1本		個		
	ス テ ン レ ス	自立型	クネット	QSUS-STAND	ミガキ	ステンレスSUS304	34φ	-	製作商品
直棒			QSUS-STAND-S	m					
壁付型		クネット	QSUS-WALL	ミガキ	ステンレスSUS304	34φ	-	製作商品	m
		直棒	QSUS-WALL-S						m
ス ク ネ ッ ト ス テ ン レ ス	自立型	クネット	QSUS-DOUBLE	ミガキ	ステンレスSUS304	34φ	-	製作商品	m

動作補助手すり トイレ・玄関等

商品名	取付タイプ	形状	品番	カラー	材質/仕上	径	寸法	種別	単位
ク ネ ッ ト 天 童	A-TYPE 壁付型800mm 斜め付け	クネット	QT-800JC	-	笠木/スギ圧密材 1.5mm横層 抗菌塗装 CL生地仕上 ブラケット/亜鉛合金・スギ圧密材 付属品: 皿タッピンねじ (4×40) 6本	35φ	全長842±5mm 取付芯々807mm	規格品	本
	A-TYPE 壁付型500mm 斜め付け	クネット	QT-500JC	-			全長534±5mm 取付芯々499mm		本
	B-TYPE 壁付型800mm 斜め付け	クネット	QT-800JCG	-	笠木/スギ圧密材 1.5mm横層 抗菌塗装 CL生地仕上 ブラケット/亜鉛合金・ABS樹脂 付属品: なべタッピンねじ (3.5×40) 6本	35φ	全長890±5mm 取付芯々845mm	規格品	本
	B-TYPE 壁付型500mm 斜め付け	クネット	QT-500JCG	-			全長580±5mm 取付芯々535mm		本
	壁付型500mm 斜め付け	クネット	QT-500UB	ライト	笠木/ホワイトビーチ材 1.5mm横層 抗菌塗装着色仕上 ブラケット/ 亜鉛合金・ホワイトアッシュ無垢材 付属品: なべタッピンねじ (4×40) 6本	35φ	全長543±5mm 取付芯々497mm	規格品	本
ス ク ネ ッ ト 樹 脂 被 膜	壁付型900mm 斜め付け	クネット	QSP-900- (カラー)	ブルー (BLU) /イエロー (YEL) / アイボリー (IVO) /レッド (RED)	半硬質樹脂被膜 (ステンレスSUS304) ブラケット/硬質樹脂 付属品: タッピンねじ (4×50) 8本	34φ	全長931±5mm 取付芯々861mm	規格品	本
ス テ ン レ ス	壁付型650mm 縦付け	クネット	QSUS-650RX	ミガキ	ステンレスSUS304ミガキ#400 付属品: タッピンねじ (4×50) 6本	34φ	全長638mm±5mm 取付芯々565.6mm	製作商品	本

	取付タイプ/ 部材タイプ	形状	品番	カラー	材質/仕上	径	寸法	種別	単位
ク ネ ッ ト 樹 脂	壁付型	クネット	QPVC- (カラー)	木目調ナチュラル (NAT) /木目調ダーク (WDK) /※2アイボリー (IVO) / ページュ (BEG) /チョコレート (CHO) / ブラック (BLK) /イエロー (YEL) / ※2レッド (RED) /※2ネイビー (NVY) / ※1※2※3オレンジ (ORG) / ※1※3エメラルドグリーン (EME) / ※1グリーン (GRN)	アルミ芯材+樹脂被膜	34φ	-	セット商品 «セット内容は 下記をご参照 ください»	m
		直棒	QPVC- (カラー) -S						m
	芯材 (クネット)	クネット	QPVC-CO2630SQ	シルバー	アルミニウム押出形成	-	L=2,630	部材	本
	芯材 (直棒)	直棒	QPVC-CO2800ST				L=2,800		本
	笠木樹脂	-	QPVC-PVC- (カラー)	木目調ナチュラル (NAT) /木目調ダーク (WDK) /※2アイボリー (IVO) / ページュ (BEG) /チョコレート (CHO) / ブラック (BLK) /イエロー (YEL) / ※2レッド (RED) /※2ネイビー (NVY) / ※1※2※3オレンジ (ORG) / ※1※3エメラルドグリーン (EME) / ※1グリーン (GRN)	半硬質樹脂	-	-	個	m
	樹脂ジョイント キャップ	-	QPVC-JC- (カラー)						硬質樹脂
	芯材ジョイント材	-	QPVC-J	シルバー	アルミニウムFB	-	-	個	
	スタンダード ブラケット	-	QPVC-BF5ST	シルバー	アルミニウム押出形成	-	出幅55mm (壁-手摺芯)	部材	個
	出幅ブラケット	-	QPVC-BF7				出幅70mm (壁-手摺芯)		個
	カバー付き ブラケット	-	QPVC-BFZ5C	シルバー カバー: グレー	アルミニウム押出形成 カバー: 硬質樹脂	-	出幅55mm (壁-手摺芯)	個	
	エンドキャップ Vキャップ	-	QPVC-V- (カラー)	木目調ナチュラル (NAT) /木目調ダーク (WDK) /※2アイボリー (IVO) / ページュ (BEG) /チョコレート (CHO) / ブラック (BLK) /イエロー (YEL) / ※2レッド (RED) /※2ネイビー (NVY) / ※1※2※3オレンジ (ORG) / ※1※3エメラルドグリーン (EME) / ※1グリーン (GRN)	硬質樹脂	34φ	-	個	
	エンドキャップ Lキャップ «在庫無くなり 次第廃番»	-	QPVC-L- (カラー)				-		
	エンドキャップ 丸キャップ	-	QPVC-E- (カラー)				-		
	指詰防止キャップ	-	QPVC-U				-		
	支柱 (パイプ+ 立子ブラケット)	-	-	ミガキ HL ※立子ブラケットはシルバー	パイプ: ステンレス SUS304 2mm厚 ※ベースプレート (ビス・アンカー止め) 仕様も対応可能 立子ブラケット: ZDC・亜鉛ダイキャスト	38φ	パイプ部 L=1,000	本	

●※1は完全受注生産色です。●天候等の条件により、樹脂の退色、劣化が生じる場合がございます。※2はその傾向が特に強いいため、屋外での使用はお避け下さい。
●※3はLキャップのみとなります。

セット内容	
クネット樹脂	芯材 (クネット) /芯材 (直棒) /笠木樹脂/芯材ジョイント材/ 樹脂ジョイントキャップ/スタンダードブラケット/ 出幅ブラケット(※オプション)/カバー付きブラケット(※オプション)/ エンドキャップ (L・V・丸)

ご使用上の注意

- 手すりの上に乗ったりぶらさがったりしないでください。製品及び取付け部の壁が壊れる恐れがあります。
- 手すりに強い衝撃を与えないでください。手すり部分が変形、破損したり、思わぬケガの原因になります。
- 製品を分解、改造はしないでください。

お手入れ方法

樹脂・ステンレス

- やわらかい布がスポンジで水拭きした後、乾拭きをしてください。汚れがひどい時は中性洗剤を染みこませた布で拭きとってください。洗剤が残らないよう水拭きし、その後乾拭きをしてください。

木製

- やわらかい乾いた布で軽く乾拭きしてください。汚れがついた場合は、薄めた中性洗剤で汚れを拭きとり、洗剤が残らないよう水拭きした後、やわらかい乾いた布で水分を拭きとってください。

※詳しくは弊社ホームページをご覧ください。http://www.qunetto.co.jp

お手入れの注意

樹脂

- 酸性、アルカリ性洗剤、ベンジン、シンナー等は使用しないでください。腐食、変形、変色の原因となります。
- クレンザーや磨き粉など、荒い粒子を含んだ洗剤、また金属ブラシ、金ペラなどは、表面を傷付け劣化を早めますので使用しないでください。

ステンレス

- 洗剤類を使用した場合は、必ず十分に水拭きをして、薬品などが残らないようにしてください。
- スポンジ、ブラシなどを使用する場合は、必ずステンレスの研磨目によって平行に、均一に力を入れてください。
- 目の荒いクレンザー、紙やすり、スチールウールなどの使用はさけてください。

木製

- 水でぬれたままにしておいたり、アルコールやシンナー系の溶剤を使用しないでください。変質、変色の原因になることがあります。
- 化学ぞうきんを使用すると、表面の変質の原因になる場合がありますので、ご注意ください。