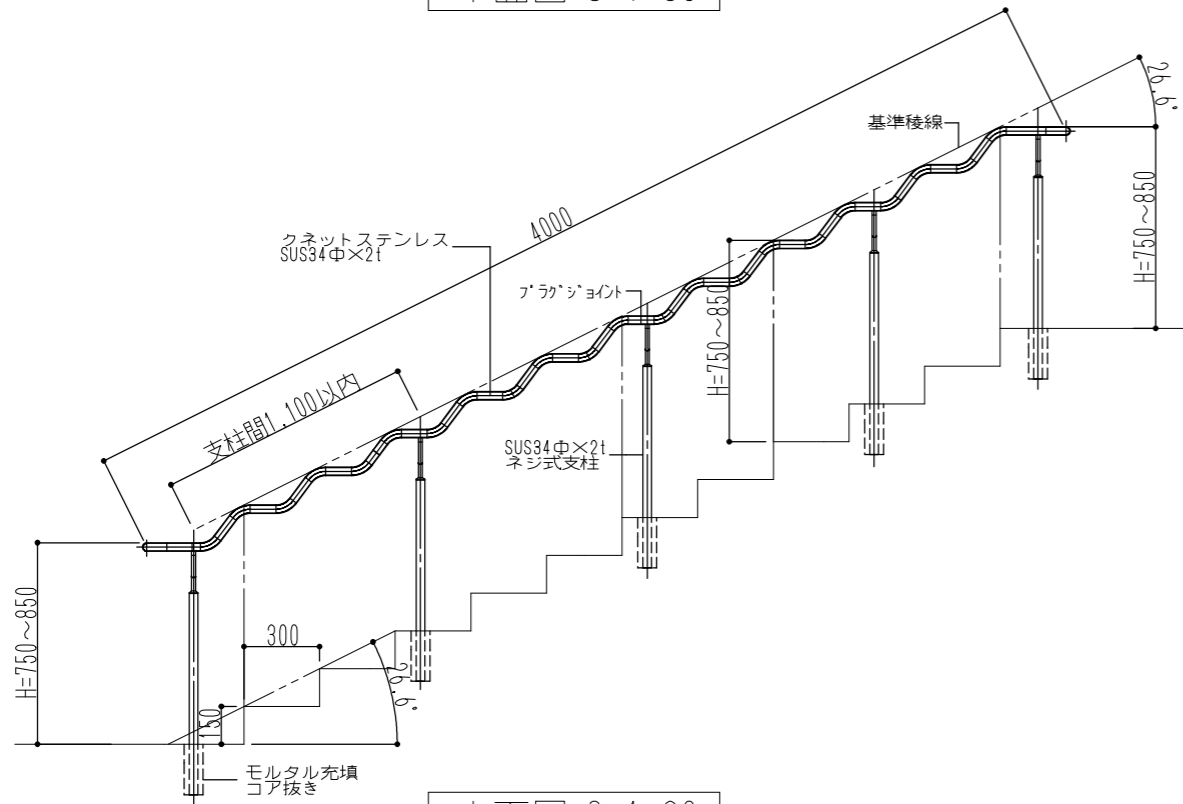
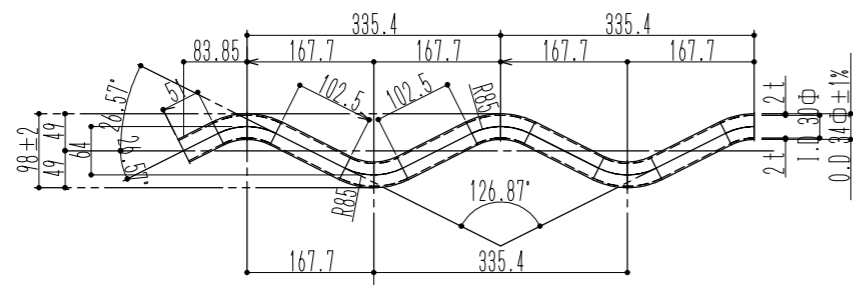


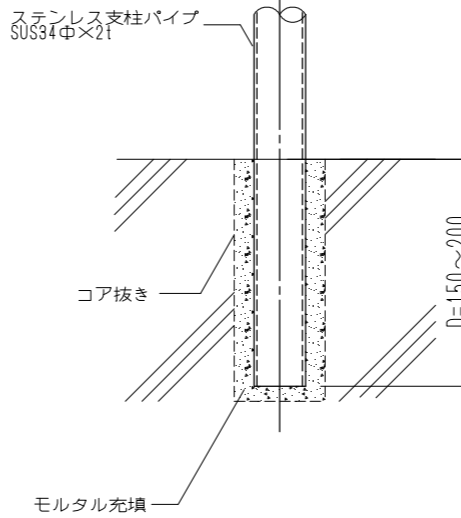
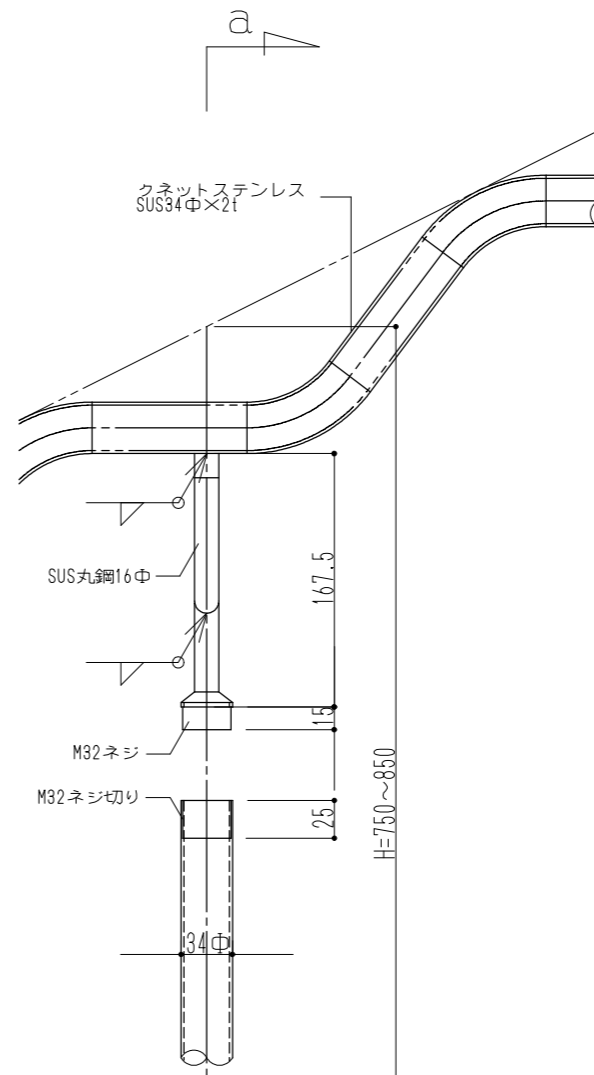
平面図 S=1:30



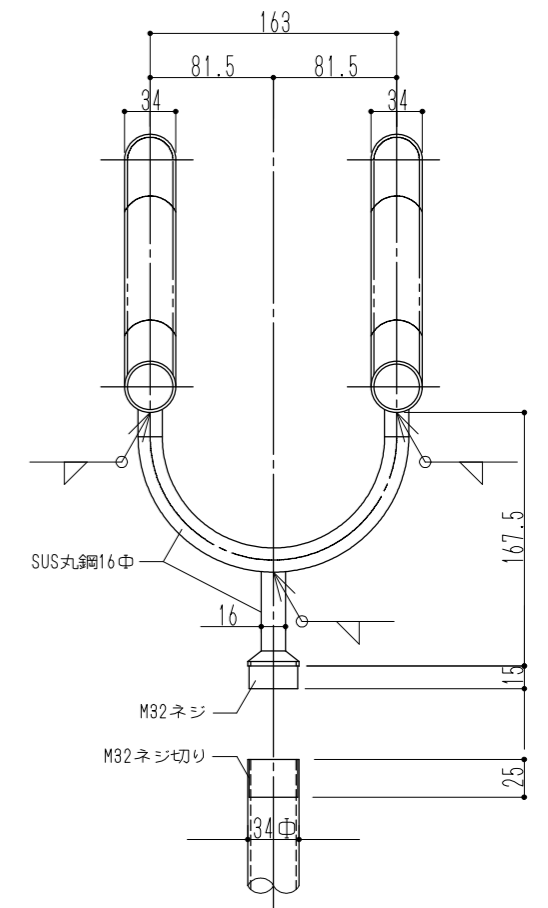
立面図 S=1:30



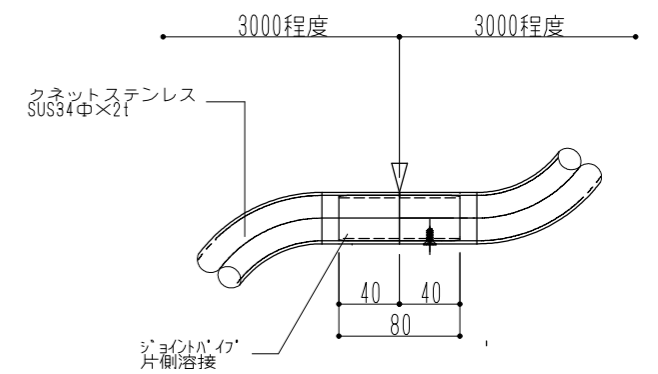
詳細図 S=1:10



ネジ式支柱部詳細 S=1:5



a 矢視図 S=1:5




※輸送の都合によりジョイント間のピッチが短くなる場合もあります。

ジョイント部詳細 S=1:5

承認	日付 H28.03.24	整理番号
検図	縮尺 図示	
製図	図面番号 QSUS-Z160324	

商品名	クネットステンレスダブル 標準図
品番	QSUS-DOUBLE


**株式会社 クネット**  
(波形手すり 立体商標取得 登録第5750725号)

承認	日付 H28.03.24	整理番号
検図	縮尺 図示	
製図	図面番号 QSUS-Z160324	

A3 1:30